

Dell™ Inspiron™
Краткий справочник

Модель: DCMF

Примечания, замечания и предупреждения



ПРИМЕЧАНИЕ. Содержит важную информацию, которая помогает более эффективно работать с компьютером.



ВНИМАНИЕ. Указывает на опасность повреждения оборудования или потери данных и объясняет, как этого избежать.



ПРЕДУПРЕЖДЕНИЕ. Указывает на потенциальную опасность повреждения имущества, получения травмы или угрозу для жизни.

Информация, содержащаяся в данном документе, может быть изменена без уведомления.
© 2008 Dell Inc. Все права защищены.

Воспроизведение материалов данного руководства в любой форме без письменного разрешения Dell Inc. строго запрещается.

В данном тексте используются следующие товарные знаки: *Dell*, логотип *DELL*, *DellConnect*, *Inspiron* и *YOURS IS HERE* являются товарными знаками Dell Inc.; *Intel*, *Celeron*, *Core* и *Pentium* являются охраняемыми товарными знаками корпорации Intel Corporation; *AMD*, *AMD Athlon* и *Phenom* являются товарными знаками Advanced Micro Devices, Inc.; *HyperTransport* является лицензионным товарным знаком HyperTransport Technology Consortium; *Microsoft*, *Windows*, *Windows Vista* и кнопка «Пуск» *Windows Vista* являются товарными знаками либо охраняемыми товарными знаками корпорации Microsoft Corporation в США и/или других странах; *Bluetooth* является товарным знаком, принадлежащим Bluetooth SIG, Inc., и используется корпорацией Dell Inc. по лицензии; *Blu-ray Disc* является товарным знаком ассоциации Blu-ray Disc Association.

В данном документе могут использоваться другие товарные знаки и торговые наименования для обозначения фирм, заявляющих на них права, или продукции таких фирм. Компания Dell Inc. не претендует на права собственности в отношении каких-либо товарных знаков и торговых наименований, кроме своих собственных.

Модель: DCMF

Июнь 2008

P/N MT479

Ред. A01


Содержание

1	Информация о Dell™	
	Inspiron™ 518/519	7
	Вид спереди	7
	Вид сзади	8
	Разъемы на задней панели.	9
2	Подготовка компьютера к работе	11
	Установка компьютера в ограниченное пространство	11
	Подключение к Интернету	13
	Настройка подключения к Интернету	13
	Перенос информации на новый компьютер	16
3	Технические характеристики	17
4	Поиск и устранение неисправностей	27
	Средства поиска и устранения неисправностей	27
	Сигналы звуковой диагностики	27
	Системные сообщения	29
	Поиск и устранение неисправностей аппаратного оборудования при использовании операционной системы Windows Vista®	32
	Программа Dell Diagnostics.	33

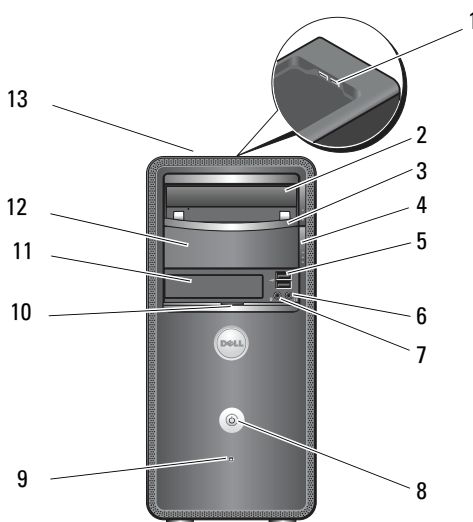
Устранение неполадок	37
Неполадки питания	37
Неполадки памяти	38
Зависания и неполадки программного обеспечения	39
5 Переустановка операционной системы	43
Драйверы	43
Что такое драйвер?	43
Определение драйверов	44
Переустановка драйверов и утилит	44
Использование диска <i>Drivers and Utilities</i> (Драйверы и утилиты)	45
Восстановление операционной системы	47
Использование функции восстановления системы Microsoft Windows	47
Использование утилиты Dell Factory Image Restore	48
Использование компакт-диска Operating System (Операционная система)	50
6 Поиск информации	53
7 Получение справки	55
Получение помощи	55
Техническая поддержка и обслуживание клиентов	56
DellConnect™	56
Службы в Интернете	56
Служба AutoTech	57
Автоматическая система отслеживания заказа	58

Проблемы с заказом	58
Информация о продуктах	58
Возврат изделий для гарантийного ремонта или в счет кредита.	58
Прежде чем позвонить	59
Обращение в корпорацию Dell	61
A Приложение	63
Уведомление федеральной комиссии по связи (FCC) (только для США).	63
Оборудование класса В по классификации ФКС	63
Уведомление об использовании продукта Macrovision	64
Указатель	65

Информация о Dell™ Inspiron™ 518/519

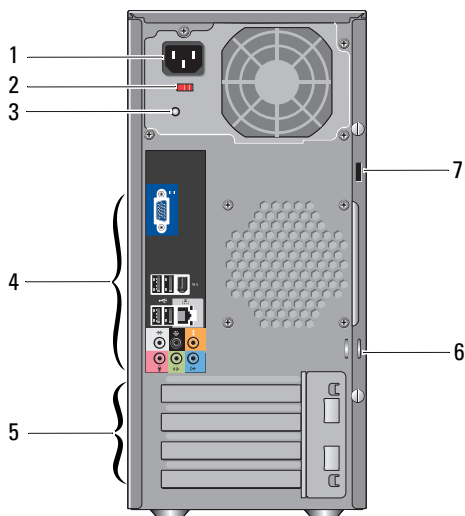
 **ПРИМЕЧАНИЕ.** Для получения более подробной информации о портах и разъемах компьютера см. «Технические характеристики» на стр. 17.

Вид спереди



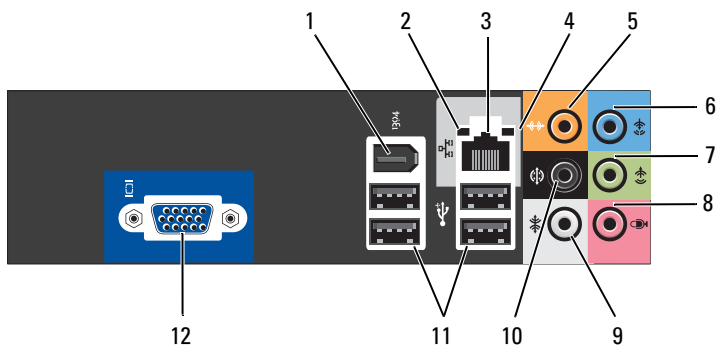
- | | | | |
|----|--|----|--|
| 1 | разъемы USB 2.0 (2) | 2 | оптический дисковод |
| 3 | панель оптического дисковода | 4 | кнопка выдвигания оптического дисковода |
| 5 | разъемы USB 2.0 (2) | 6 | разъем для наушников |
| 7 | разъем для микрофона | 8 | кнопка питания |
| 9 | индикатор работы диска | 10 | ручка дверцы передней панели |
| 11 | Устройство FlexBay | 12 | дополнительный отсек для оптического дисковода |
| 13 | Метка производителя (расположена в передней верхней части корпуса) | | |

Вид сзади



- | | | | |
|---|---------------------------|---|----------------------------|
| 1 | разъем питания | 2 | переключатель напряжения |
| 3 | индикатор блока питания | 4 | разъемы на задней панели |
| 5 | слоты плат расширения (4) | 6 | кольца для навесного замка |
| 7 | гнездо защитного кабеля | | |

Разъемы на задней панели



- | | | | |
|----|---|----|---|
| 1 | Разъем IEEE 1394 | 2 | индикатор состояния соединения |
| 3 | разъем сетевой платы | 4 | индикатор активности сети |
| 5 | разъем центрального/низкочастотного динамика | 6 | разъем линейного входа |
| 7 | разъем линейного выхода для передних левого и правого динамиков | 8 | микрофон |
| 9 | разъем левого и правого боковых динамиков объемного звучания | 10 | задний разъем объемного звучания, левый и правый каналы |
| 11 | разъемы USB 2.0 (4) | 12 | Видеоразъем VGA |

Подготовка компьютера к работе

Установка компьютера в ограниченное пространство

Установка компьютера в замкнутом пространстве может привести к ограничению притока воздуха, вызвать перегрев компьютера и повлиять на его работу. Следуйте приведенным ниже рекомендациям по установке компьютера в замкнутом пространстве:

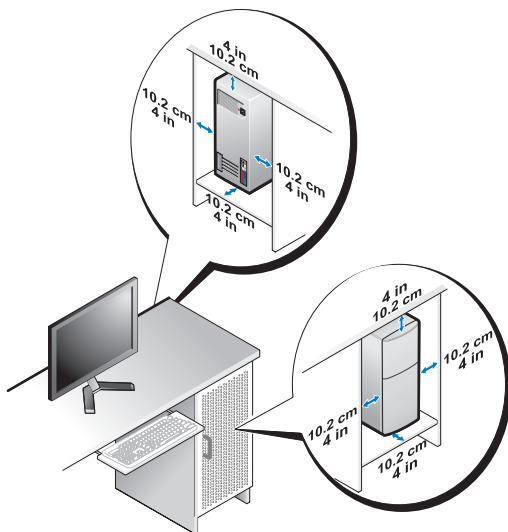


ВНИМАНИЕ. Рабочая температура, указанная в этом руководстве, отражает максимальную допустимую рабочую температуру окружающей среды. При установке компьютера в замкнутом пространстве необходимо учитывать температуру воздуха в помещении. Например, если температура воздуха в помещении 25°C (77°F), в зависимости от конфигурации компьютера, у вас есть температурный запас только 5—10°C (9—18°F) до того момента, когда ваш компьютер достигнет максимальной температуры. Сведения о технических характеристиках компьютера смотрите в разделе «Технические характеристики» на стр. 17.

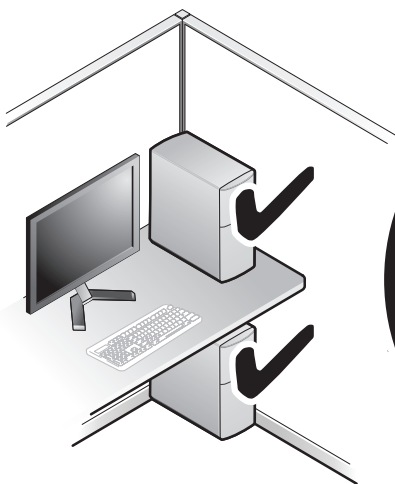
- Для обеспечения соответствующей вентиляции компьютера минимальное свободное пространство до вентилируемых панелей корпуса должно составлять 10,2 см (4 дюйма).
- Если в ограниченном пространстве имеются дверцы, они должны обеспечивать прохождение не менее 30 процентов потока воздуха через данное ограниченное пространство (спереди и сзади).



ВНИМАНИЕ. Не устанавливайте компьютер в замкнутое пространство, в котором отсутствует приток воздуха. Ограничение притока воздуха влияет на работу компьютера и может привести к его перегреву.



- Если компьютер устанавливается в угол рабочего стола или под стол, оставьте зазор не менее 5,1 см (2 дюйма) между задней панелью компьютера и стенкой (перегородкой), чтобы обеспечить приток воздуха, необходимый для надлежащей вентиляции.



Подключение к Интернету



ПРИМЕЧАНИЕ. Поставщики услуг Интернета и предоставляемые ими услуги зависят от страны.

Для подключения к Интернету вам понадобятся модемное или сетевое подключение и поставщик услуг Интернета. Поставщик услуг Интернета может предложить один или несколько из перечисленных ниже вариантов подключения к Интернету.

- DSL-соединения, предоставляющие высокоскоростной доступ к Интернету по имеющейся телефонной линии или сотовому подключению. DSL-подключение позволяет одновременное пользоваться услугами Интернета и использовать телефонную линию.
- Соединения через кабельный модем, предоставляющие высокоскоростной доступ к Интернету по локальному ТВ-кабелю.
- Спутниковое модемное подключение, которое обеспечивает высокоскоростной доступ в Интернет через систему спутникового телевидения.
- Подключения коммутируемого доступа, которые предоставляют доступ к Интернету по телефонной линии. Подключения коммутируемого доступа значительно медленнее, чем соединения через DSL и кабельный (или спутниковый) модемы.
- Подключение через беспроводную локальную сеть, которое обеспечивает доступ в Интернет за счет использования беспроводной технологии Bluetooth®.

Если используется подключение коммутируемого доступа, то прежде чем устанавливать соединение с Интернетом, подключите телефонный кабель к модемному разъему компьютера и телефонной розетке. Если используется подключение через DSL-модем, кабельный или спутниковый модем, обратитесь к поставщику услуг Интернета или оператору сети сотовой связи за инструкциями по их настройке.

Настройка подключения к Интернету

Ниже описан порядок подключения к Интернету с помощью предоставленного ярлыка на рабочем столе для доступа к поставщику услуг Интернета.

- 1 Сохраните и закройте все открытые файлы, выйдите из всех открытых программ.
- 2 Дважды щелкните значок поставщика услуг Интернета на рабочем столе Microsoft® Windows®.
- 3 Для завершения установки следуйте инструкциям на экране.


Если на рабочем столе компьютера нет значка поставщика услуг Интернета или требуется установить подключение к Интернету через другого поставщика услуг Интернета, выполните действия в следующем разделе, относящемся к операционной системе, которая используется в вашем компьютере.



ПРИМЕЧАНИЕ. При наличии неполадок, связанных с Интернетом, обратитесь к *Руководству по технологии Dell*. Если не удается подключиться к Интернету, однако ранее подключение выполнялось успешно, возможно, у поставщика услуг Интернета произошел сбой в обслуживании клиентов. Свяжитесь со своим поставщиком услуг Интернета и узнайте о состоянии услуг, или попробуйте подключиться позже.



ПРИМЕЧАНИЕ. Подготовьте информацию поставщика услуг Интернета. Если у вас нет поставщика услуг Интернета, мастер подключения к Интернету поможет его выбрать.


- 1 Сохраните и закройте все открытые файлы, выйдите из всех открытых программ.
- 2 Нажмите в Windows Vista кнопку «Пуск»™  и выберите **Панель управления**.
- 3 В разделе **Сетевые подключения и Интернет** выберите **Подключение к Интернету**.

Откроется окно **Подключение к Интернету**.

- 4 Выберите **Высокоскоростное (с PPPoE)** или **Коммутируемое**, в зависимости от желаемого способа подключения.
 - Выберите **Высокоскоростное**, если вы будете использовать подключение через DSL-модем, спутниковый модем, модем кабельного телевидения или беспроводную технологию Bluetooth.
 - Выберите **Коммутируемое**, если вы будете использовать коммутируемый модем или ISDN.



ПРИМЕЧАНИЕ. Если вы не знаете, какой тип подключения выбрать, нажмите **Help me choose** (Помощь в выборе) или обратитесь к своему поставщику услуг Интернета.

- 5 Чтобы завершить создание подключения, следуйте инструкциям на экране и воспользуйтесь информацией по настройке, предоставленной поставщиком услуг Интернета.
- 6 Сохраните и закройте все открытые файлы, выйдите из всех открытых программ.
- 7 Нажмите в Windows Vista кнопку «Пуск»  и выберите **Панель управления**.
- 8 В разделе **Сетевые подключения и Интернет** выберите **Подключение к Интернету**.
Откроется окно **Подключение к Интернету**.
- 9 Выберите **Высокоскоростное (с PPPoE)** или **Коммутируемое**, в зависимости от желаемого способа подключения.
 - Выберите **Высокоскоростное**, если вы будете использовать подключение через DSL-модем, спутниковый модем, модем кабельного телевидения или беспроводную технологию Bluetooth.
 - Выберите **Коммутируемое**, если вы будете использовать коммутируемый модем или ISDN.




ПРИМЕЧАНИЕ. Если вы не знаете, какой тип подключения выбрать, нажмите **Help me choose** (Помощь в выборе) или обратитесь к своему поставщику услуг Интернета.

- 10 Чтобы завершить создание подключения, следуйте инструкциям на экране и воспользуйтесь информацией по настройке, предоставленной поставщиком услуг Интернета.

Перенос информации на новый компьютер

Для упрощения переноса файлов и других данных с одного компьютера на другой (например, с *исходного* компьютера на *новый* компьютер) можно использовать мастера, входящие в состав операционной системы. Для переноса данных на новый компьютер с помощью мастера Windows Vista®:

- 1 Нажмите в Windows Vista кнопку «Пуск» , а затем нажмите **Перенос файлов и параметров** → **Запуск средств переноса данных Windows**.
- 2 В диалоговом окне **Контроль учетных записей пользователей** нажмите кнопку **Продолжить**.
- 3 Щелкните **Начать новый перенос** или **Продолжить выполнение переноса**.

Следуйте инструкциям, выводимым на экран **Мастером переноса данных Windows**.

Технические характеристики



ПРИМЕЧАНИЕ. Предложения в разных регионах могут отличаться. Для просмотра дополнительной информации о конфигурации компьютера нажмите **Пуск** → **Справка и поддержка**, а затем выберите нужный пункт для просмотра информации о компьютере

Процессор	Inspiron 518	Inspiron 519
Тип	<ul style="list-style-type: none"> Процессор Intel® Core™ 2 Quad Процессор Intel Core 2 Duo Двухъядерный процессор Intel Pentium® Процессор Intel Celeron® 	<ul style="list-style-type: none"> AMD Athlon™ 64/ LE/ 64 X2/ X2 BE AMD Phenom™ X2/ X4/ X2 GE/ трехъядерный
Кэш второго уровня	Не менее 512 кб, пакетно-конвейерный, 8-канальный, модульно-ассоциативный, с обратной записью, SRAM	<ul style="list-style-type: none"> До 2 Мб для двухъядерных процессоров AMD Athlon 64 X2 До 512 кб для процессоров AMD Athlon 64 До 4 Мб для процессоров AMD Phenom
Разрядность шины DRAM	Не применимо	64 разряда на каждый канал
Информация о компьютере	Inspiron 518	Inspiron 519
Набор микросхем системы	Intel G33 и ICH9	AMD RS780 и SB700
Поддержка RAID	RAID 1 (зеркалирование)	Не применимо
Разрядность шины данных	64 разряда	Не применимо

Информация о компьютере	Inspiron 518	Inspiron 519
Разрядность шины DRAM	64 разряда	Не применимо
Разрядность адресной шины процессора	32 бита	16 разрядов в каждую сторону на шине HyperTransport
Память Flash EPROM	8 Мб	8 Мб
Шина расширения	Inspiron 518	Inspiron 519
Тип шины	PCI 2.3	PCI 2.3
	PCI Express 1.0A	PCI Express 2.0
	SATA 1.0 и 2.0	SATA 1.0 и 2.0
	USB 2.0	USB 2.0
Тактовая частота шины		
PCI (Контроллер сетевого интерфейса)	133 Мб/с	133 Мб/с
Платы PCI Express	Скорость двунаправленной передачи 1-канального слота — 500 Мб/с	Скорость двунаправленной передачи 1-канального слота — 1 Гб/с
	Скорость двунаправленной передачи 16-канального слота — 8 Гб/с	Скорость двунаправленной передачи 16-канального слота — 16 Гб/с
SATA	1,5 Гбит/с и 3 Гбит/с	1,5 Гбит/с и 3 Гбит/с
USB	• Высокая скорость — 480 Мбит/с	• Высокая скорость — 480 Мбит/с
	• Полная скорость — 12 Мбит/с	• Полная скорость — 12 Мбит/с
	• Низкая скорость — 1,2 Мбит/с	• Низкая скорость — 1,2 Мбит/с

Шина расширения	Inspiron 518	Inspiron 519
PCI (Контроллер сетевого интерфейса)	Один	Один
Разъемы	124-контактный	124-контактный
Размер разъема	32 бита	32 бита
Разрядность передачи данных (максимум)		
Платы PCI Express		
Разъем	Два 1-канальных слота	Два 1-канальных слота
Размер разъема	36-контактный	36-контактный
Разрядность передачи данных (максимум)	1 канал PCI Express	1 канал PCI Express
Платы PCI Express		
Разъем	Один 16-канальный слот	Один 16-канальный слот
Размер разъема	164-контактный	164-контактный
Разрядность передачи данных (максимум)	16 канал PCI Express	16 канал PCI Express

Память	Inspiron 518/519
Разъемы модулей памяти	Четыре доступных для пользователя разъема DDR2 DIMM
Емкость модулей памяти	512 Мб, 1 Гб, 2 Гб
Тип оперативной памяти	Модули памяти Non-ECC DDR2 SDRAM, работающие на частоте 667 МГц, 800 МГц
Минимальный объем памяти	512 Мб
Максимальный объем памяти	4 Гб

Накопители	Inspiron 518/519
Внешний доступ	Один 3,5-дюймовый отсек дисководов Два 5,25-дюймовых отсека для дисководов
Внутренний доступ	Два 3,5-дюймовых отсека для дисководов
Доступные устройства	Два 3,5-дюймовых жестких диска SATA Два 5,25-дюймовых дисководов SATA DVD-ROM/ DVD+/-RW super multi / Blu-ray Disc / Blu-ray Disc RW Одно 3,5-дюймовое устройство чтения карт памяти USB/устройство чтения карт памяти Bluetooth

Внешние разъемы**Аудио****ALC888 (7.1-канальный звук)**

Голубой разъем линейного входа служит для подключения звукозаписывающих и проигрывающих устройств, например кассетного или CD-проигрывателя, видеомэгнитофона.

На компьютерах со звуковой платой следует использовать разъем на плате.

Выходной разъем передних левого и правого динамиков — зеленый разъем линейного выхода служит для подключения наушников и большинства динамиков со встроенными усилителями.

На компьютерах со звуковой платой следует использовать разъем на плате.

Розовый разъем микрофона служит для подключения голосового микрофона компьютера или подачи музыкального входного сигнала к звуковой или телефонной программе.


На компьютерах со звуковой платой используется разъем микрофона этой платы.

Оранжевый разъем центра/низкочастотного динамика используется для подключения низкочастотного динамика.

Разъем левого и правого задних динамиков — черный разъем объемного звучания используется для подключения динамиков, поддерживающих многоканальное звучание.

Серый разъем боковых левого и правого динамиков объемного звучания используется для вывода улучшенного объемного звука для компьютеров с 7.1-канальными динамиками.

На компьютерах со звуковой платой следует использовать разъем на плате.

Разъемы (продолжение)	Inspiron 518/519
IEEE 1394	<p>Один 6-контактный разъем последовательного порта на задней панели</p> <p>Разъем IEEE 1394 предназначен для устройств с высокой скоростью передачи данных, таких как цифровые видеокамеры и внешние устройства хранения.</p>
Сеть	<p>Адаптер ЛВС Ethernet 10/100/1000 Мбит/с на системной плате.</p> <p>Порт RJ-45 — Подключите один конец сетевого кабеля к любому сетевому разъему на сетевом или широкополосном устройстве. Другой конец сетевого кабеля подсоедините к разьему сетевого адаптера на компьютере. При правильном подключении сетевого кабеля будет слышен щелчок.</p> <p> ВНИМАНИЕ. Не подсоединяйте телефонный кабель к сетевому разьему.</p> <p>Для создания нескольких сетевых подключений (например, отдельных подключений к интрасети и экстрасети) на компьютере, в которые установлена дополнительная плата сетевых разъемов, используйте разьемы на плате и на задней панели компьютера.</p> <p>Для подключения к сети рекомендуется использовать кабели и разьемы категории 5. При необходимости использования кабелей категории 3 следует принудительно снизить скорость передачи данных до 10 Мбит/с, чтобы обеспечить надежную работу.</p>

Разъемы (продолжение)	Inspiron 518/519
USB	<p>Восемь разъемов, совместимых с USB 2.0</p> <p>Передняя панель (2)</p> <p>Задняя панель (4)</p> <p>Верхний лоток USB (2)</p> <p>Разъемы USB на задней панели используются для устройств, которые обычно постоянно подключены к компьютеру (например, принтеры и клавиатуры).</p> <p>ПРИМЕЧАНИЕ. Разъемы USB на передней панели рекомендуется использовать для подключения устройств, которыми вы пользуетесь время от времени (например, флэш-накопителей или камер), или загрузочных устройств USB.</p>
Видео	<p>Встроенная видеоплата</p> <p>Разъем с 15 отверстиями — Подключите кабель VGA монитора к разъему VGA на компьютере.</p> <p>ПРИМЕЧАНИЕ. Компьютер поддерживает дополнительный 16-канальный графический адаптер PCI Express. Если графический адаптер установлен, используйте разъем графического адаптера.</p>
Разъемы на системной плате	
Вентилятор корпуса	Один 3-контактный разъем
Разъем HDA (High Definition Audio) на передней панели	Один 10-контактный разъем
Элемент управления на передней панели	Один 10-контактный разъем
Внутренний USB-порт	Четыре 10-контактных разъема
Память	Четыре 240-контактных разъема
PCI 2.3	Один 124-контактный разъем
1-канальная плата PCI Express	Два 36-контактных разъема
16-канальная плата PCI Express	Один 164-контактный разъем

Разъемы (продолжение)	Inspiron 518/519
Электропитание	Один 24-контактный разъем
Питание (12 В)	Один 4-контактный разъем
Процессор	<ul style="list-style-type: none"> • Inspiron 518 — один 775-контактный разъем • Inspiron 519 — один 940-контактный разъем
Вентилятор процессора	Один 4-контактный разъем
Serial ATA	Четыре 7-контактных разъема
Контрольные лампы и светодиоды	Inspiron 518/519
Передняя часть компьютера	
Кнопка питания	Кнопка включения
индикатор питания	<p>Синий индикатор — мигание синим указывает на то, что компьютер находится в режиме ожидания; постоянно светящийся синий индикатор указывает на включенное питание.</p> <p>Желтый индикатор — мигание желтым указывает на неполадку системной платы. Если система не загружена, постоянно светящийся желтый индикатор указывает на то, что инициализация системной платы невозможна. Проблема может быть связана с системной платой или блоком питания (см. «Неполадки питания» на стр. 37).</p>
Индикатор работы диска	Синий индикатор — мигающий синий индикатор указывает на то, что компьютер считывает данные с жесткого диска SATA или оптического диска либо выполняет на них запись.
Задняя панель компьютера	
Индикатор целостности канала связи (на встроенном сетевом адаптере)	Зеленый индикатор — поддерживается устойчивая связь между сетью 10/10 жил физического соединения с сетью.

Контрольные лампы и светодиоды	Inspiron 518/519
Индикатор активности сети (на встроенном сетевом адаптере)	Желтый мигающий индикатор — указывает на активность сети. Выключен (не светится) — указывает на отсутствие активности в сети.
Диагностический индикатор блока питания	Зеленый — указывает на получение электроэнергии блоком питания. Выключен — указывает на то, что блок питания не получает электроэнергию либо блок питания не работает.


Электропитание	Inspiron 518/519
Источник питания постоянного тока:	
Мощность	300 Вт
Максимальная теплоотдача	162 Вт ПРИМЕЧАНИЕ. Теплоотдача рассчитывается при помощи номинальной мощности блока питания.
Напряжение (важную информацию о настройке напряжения см. в инструкции по технике безопасности, поставляемой с компьютером)	115/230 В переменного тока, 50/60 Гц и 7А/ 4А
Батарейка типа «таблетка»	Дисковый литиевый элемент CR2032, 3 В

Физические характеристики	Inspiron 518/519
Высота	379 мм (14,9 дюймов)
Ширина	17,0 см (6,7 дюймов)
Глубина	43,5 см (17,1 дюймов)
Масса	13,1 кг (28,9 фунтов)

Условия эксплуатации и хранения	Inspiron 518/519
Диапазон температур:	
В рабочем режиме	От 10°C до 35°C (от 50°F до 95°F)
В условиях хранения	От -40° до 65°C

Условия эксплуатации и хранения	Inspiron 518/519
Относительная влажность (макс.):	20-80% (без конденсации)
Максимальная вибрация (среднеквадратичное значение ускорения силы тяжести; рассчитано исходя из случайного набора вибрационных частот, имитирующих работу пользователя):	
В рабочем режиме	От 5 до 350 Гц при 0,0002 G ² /Гц
В условиях хранения	От 5 до 500 Гц в диапазоне от 0,001 до 0,01 G ² /Гц
Максимальный удар (измерен при припаркованных головках жесткого диска и полусинусоиде длиной 2 мс):	
В рабочем режиме	40 G +/- 5% с продолжительностью импульса 2 мс +/- 10% (эквивалентно 20 дюймам/с [51 см/с])
В условиях хранения	105 G +/- 5% с продолжительностью импульса 2 мс +/- 10% (эквивалентно 50 дюймам/с [127 см/с])
Высота над уровнем моря (макс.):	
В рабочем режиме	От -15,2 до 3 048 м (от -50 до 10 000 футов)
В условиях хранения	От -15,2 до 10 668 м (от -50 до 35 000 футов)
Уровень загрязняющих веществ в атмосфере	G2 или ниже, как установлено в ISA-S71.04-1985

Поиск и устранение неисправностей

 **ПРЕДУПРЕЖДЕНИЕ.** Во избежание риска поражения электрическим током, получения травм от движущихся лопастей вентилятора или других неожиданных травм всегда отключайте компьютер от электрической розетки, прежде чем открывать крышку.

Средства поиска и устранения неисправностей

Приведенные ниже советы помогут в устранении неполадок компьютера.

- Если перед возникновением неполадки был добавлен или удален какой-либо компонент, проанализируйте процесс установки и убедитесь, что компонент установлен правильно.
- Если не работает какое-то периферийное устройство, проверьте правильность его подключения.
- Если на экран выводится какое-то сообщение об ошибке, запишите текст сообщения. Это сообщение может помочь специалистам службы поддержки диагностировать и устранить неполадку (или неполадки).
- Если сообщение об ошибке выводится на экран при работе в какой-либо программе, смотрите документацию на программу.



ПРИМЕЧАНИЕ. В этом документе описаны процедуры для вида Microsoft® Windows® по умолчанию. Они могут не действовать, если на компьютере Dell™ выбран классический вид Windows.

Сигналы звуковой диагностики

Если во время загрузки на дисплее не отображаются сообщения об ошибках или неполадках, компьютер может сообщать о них посредством серий звуковых сигналов. Такая серия звуковых сигналов, называемая сигналами звуковой диагностики, указывает на неполадку. Один из возможных сигналов звуковой диагностики состоит из повторения трех коротких звуковых сигналов. Этот сигнал звуковой диагностики указывает на возможную неисправность системной платы.

Если во время запуска компьютер выдает звуковые сигналы:

- 1 запишите звуковой код;
- 2 запустите утилиту Dell Diagnostics для выявления более серьезной причины (см. «Программа Dell Diagnostics» на стр. 33).

Код (повторяющиеся короткие звуковые сигналы)	Описание	Рекомендуемый способ устранения неполадки
1	Ошибка контрольной суммы BIOS. Возможный сбой системной платы.	Обратитесь в корпорацию Dell. Дополнительную информацию смотрите в разделе «Обращение в корпорацию Dell» на стр. 61.
2	Не обнаружены модули памяти.	<ol style="list-style-type: none">1 Если установлены два модуля памяти или более, извлеките модули, установите один модуль (см. <i>Руководство по обслуживанию</i> на веб-сайте поддержки Dell support.dell.com) и перезагрузите компьютер. Если компьютер загрузится нормально, установите следующий модуль. Продолжайте, пока не найдете модуль, вызывающий сбой, или пока не установите все модули без ошибки.2 По возможности устанавливайте в компьютер качественные модули памяти одинакового типа (см. <i>Руководство по обслуживанию</i> на веб-сайте поддержки Dell support.dell.com).3 Если устранить неисправность не удастся, обратитесь в корпорацию Dell.
3	Возможная неисправность системной платы	Обратитесь в корпорацию Dell. Дополнительную информацию смотрите в разделе «Обращение в корпорацию Dell» на стр. 61.

Код (повторяющийся) короткие звуковые сигналы)	Описание	Рекомендуемый способ устранения неполадки
4	Сбой чтения/записи ОЗУ	<p>1 Проверьте, нет ли специальных требований по установке модуля памяти/разъема памяти (см. <i>Руководство по обслуживанию</i> на веб-сайте поддержки Dell support.dell.com).</p> <p>2 Убедитесь, что устанавливаемые модули памяти совместимы с компьютером (см. <i>Руководство по обслуживанию</i> на веб-сайте поддержки Dell support.dell.com).</p> <p>3 Если неисправность не устранена, обратитесь в корпорацию Dell (см. «Обращение в корпорацию Dell» на стр. 61).</p>
5	Отказ часов истинного времени. Возможно, неисправна батарейка либо произошел сбой системной платы.	<p>1 Замените батарейку (см. <i>Руководство по обслуживанию</i> на веб-сайте поддержки Dell support.dell.com).</p> <p>2 Если неисправность не устранена, обратитесь в корпорацию Dell (см. «Обращение в корпорацию Dell» на стр. 61).</p>
6	Сбой при проверке BIOS видеoadаптера.	Обратитесь в корпорацию Dell. Дополнительную информацию смотрите в разделе «Обращение в корпорацию Dell» на стр. 61.
7	Сбой при проверке кэша ЦП	Обратитесь в корпорацию Dell. Дополнительную информацию смотрите в разделе «Обращение в корпорацию Dell» на стр. 61.

Системные сообщения



ПРИМЕЧАНИЕ. Если какого-либо полученного сообщения нет в таблице, обратитесь к документации по операционной системе или программе, которая работала в момент его появления.



ПРИМЕЧАНИЕ. Сведения о снятии и установке деталей см. в *Руководстве по обслуживанию* на веб-сайте поддержки Dell support.dell.com.

Ошибка подключения кабеля 1394. Возможное отсоединение кабеля IEEE 1394. Проверьте, не отсоединился ли кабель.

ALERT! PREVIOUS ATTEMPTS AT BOOTING THIS SYSTEM HAVE FAILED AT CHECKPOINT [NNNN]. FOR HELP IN RESOLVING THIS PROBLEM, PLEASE NOTE THIS CHECKPOINT AND CONTACT DELL TECHNICAL SUPPORT (Внимание! Во время предыдущих загрузок системы происходил сбой в контрольной точке [pppp]. Для устранения этой неполадки запишите эту контрольную точку и обратитесь в службу технической поддержки корпорации Dell). Не удалось завершить процедуру загрузки компьютера три раза подряд из-за одинаковой ошибки (информацию о получении помощи смотрите в разделе «Обращение в корпорацию Dell» на стр. 61).

CMOS CHECKSUM ERROR (Ошибка контрольной суммы CMOS).

Возможно, произошел сбой системной платы либо заряд батарейки часов реального времени на исходе. Замените батарейку. См. *Руководство по обслуживанию* на веб-сайте поддержки Dell support.dell.com или см. «Обращение в корпорацию Dell» на стр. 61 для получения вспомогательной информации.

CPU FAN FAILURE (Отказ вентилятора ЦП). Отказ вентилятора ЦП. Замените вентилятор ЦП.

DISKETTE READ FAILURE (Ошибка чтения дискеты). Возможно, неисправен гибкий диск или не подсоединен кабель. Замените гибкий диск или проверьте, не отсоединился ли кабель.

Ошибка подключения переднего кабеля ввода-вывода. Возможно, не подсоединен кабель ввода-вывода на передней панели.

Ошибка подключения переднего кабеля USB. Возможно, отсоединился кабель, подключающий порты USB на передней панели ввода-вывода системной платы.

HARD-DISK DRIVE FAILURE (Отказ жесткого диска). Возможная ошибка жесткого диска во время самотестирования при включении питания (POST). Проверьте кабели/переставьте жесткие диски или см. «Обращение в корпорацию Dell» на стр. 61 для получения вспомогательной информации.

HARD-DISK DRIVE READ FAILURE (Ошибка чтения с жесткого диска).

Возможная ошибка жесткого диска при проверке жесткого диска (обратитесь к разделу «Обращение в корпорацию Dell» на стр. 61 за помощью).

KEYBOARD FAILURE (Отказ клавиатуры). Отказ клавиатуры или отсоединение кабеля клавиатуры.

No boot device available (Нет загрузочных устройств). Нет загрузочного раздела на жестком диске или нет загрузочного носителя в оптическом дисковом, либо отсоединен кабель жесткого диска/оптического дискового, либо загрузочное устройство не существует.

- Если загрузочным устройством является оптический дисковод, убедитесь, что загрузочный диск находится в дисковом.
- Если загрузочным устройством является жесткий диск, он должен быть правильно установлен и разбит на разделы как загрузочное устройство.
- Войдите в программу настройки системы и убедитесь, что информация о последовательности загрузки правильная.

No timer tick interrupt (Отсутствует прерывание от таймера).

Возможны неисправность микросхемы на системной плате или отказ системной платы.

NOTICE - HARD DRIVE SELF MONITORING SYSTEM HAS REPORTED THAT A PARAMETER HAS EXCEEDED ITS NORMAL OPERATING RANGE. DELL RECOMMENDS THAT YOU BACK UP YOUR DATA REGULARLY. ВНИМАНИЕ! СИСТЕМОЙ САМОКОНТРОЛЯ жесткого диска обнаружен выход параметра за пределы обычного рабочего диапазона. Корпорация Dell рекомендует регулярно выполнять резервное копирование данных. Параметр, выходящий за пределы диапазона, может свидетельствовать (но не обязательно свидетельствует) о потенциальной неисправности жесткого диска. Ошибка технологии самоконтроля, анализа и отчетности (S.M.A.R.T.). Возможный отказ жесткого диска. Данную функцию можно включить или отключить в настройке базовой системы ввода-вывода (BIOS).

TOP USB CABLE CONNECTION FAILURE (Ошибка подключения верхнего кабеля USB). Возможно, отсоединился кабель USB, подключающий порты верхнего лотка USB к системной плате.

USB OVER CURRENT ERROR (Ошибка перегрузки устройства USB).

Отсоедините устройство USB. Используйте внешний источник питания для устройства USB.


WARNING: SYSTEM FAN FAILURE, PLEASE CONTACT DELL TECHNICAL SUPPORT IMMEDIATELY (Предупреждение: отказ системного вентилятора, немедленно обратитесь в службу технической поддержки Dell).

Отказ системного вентилятора. Замените системный вентилятор.

Поиск и устранение неисправностей аппаратного оборудования при использовании операционной системы Windows Vista®

Если во время запуска операционной системы не обнаружено или обнаружено, но неправильно конфигурировано какое-либо устройство, то для устранения ошибок несовместимости можно использовать средство устранения неполадок оборудования.

Чтобы запустить средство устранения неполадок, выполните следующие действия.

- 1 Нажмите в Windows Vista кнопку «Пуск»  и выберите **Справка и поддержка**.

- 2 Введите в поле поиска `hardware troubleshooter` (устранение неполадок оборудования) и нажмите клавишу <Enter>, чтобы запустить поиск.

В результатах поиска выберите пункт, точнее всего описывающий неполадку, и выполните остальные шаги по ее поиску и устранению.

Программа Dell Diagnostics



ПРЕДУПРЕЖДЕНИЕ. Перед тем как приступить к выполнению операций данного раздела, выполните указания по безопасности, предоставляемые вместе с компьютером.

Когда использовать программу Dell Diagnostics

При возникновении неполадок компьютера выполните проверки, описанные в разделе «Зависания и неполадки программного обеспечения» на стр. 39, и запустите программу Dell Diagnostics, прежде чем обращаться за консультацией в службу технической поддержки Dell.

Перед началом работы рекомендуется распечатать процедуры из этого раздела.



ВНИМАНИЕ. Программа Dell Diagnostics работает только на компьютерах марки Dell™.



ПРИМЕЧАНИЕ. Диск *Drivers and Utilities* (Драйверы и утилиты) является дополнительным и может не поставляться с этим компьютером.

См. в разделе *Настройка системы* в *Руководстве по обслуживанию* сведения о конфигурации компьютера, убедитесь, что устройство, тестирование которого требуется провести, отображается в программе настройки системы и активно.

Запустите программу Dell Diagnostics с жесткого диска или диска *Drivers and Utilities* (Драйверы и утилиты).



Запуск программы Dell Diagnostics с жесткого диска

Программа Dell Diagnostics находится в скрытом разделе с диагностической утилитой на жестком диске.



ПРИМЕЧАНИЕ. Если на дисплее компьютера отсутствует изображение, см. раздел «Обращение в корпорацию Dell» на стр. 61.



- 1 Убедитесь, что компьютер подключен к заведомо исправной электрической розетке.

- 2 Включите (или перезагрузите) компьютер.
- 3 Когда появится логотип DELL™, сразу нажмите клавишу <F12>. Выберите пункт **Diagnostics** (Диагностика) в загрузочном меню и нажмите клавишу <Enter>.
 -  **ПРИМЕЧАНИЕ.** Если вы не успели нажать эту клавишу и появился логотип операционной системы, дождитесь появления рабочего стола Microsoft® Windows®, затем выключите компьютер и повторите попытку.
 -  **ПРИМЕЧАНИЕ.** Если появится сообщение о том, что раздел диагностической утилиты не был найден, запустите программу Dell Diagnostics с диска *Drivers and Utilities* (Драйверы и утилиты).
- 4 Нажмите любую клавишу, чтобы запустить программу Dell Diagnostics из раздела средств диагностики жесткого диска.

Запуск программы Dell Diagnostics с диска *Drivers and Utilities* (Драйверы и утилиты)

- 1 Вставьте диск *Drivers and Utilities* (Драйверы и утилиты).
- 2 Выключите компьютер и снова его включите.

При появлении на экране логотипа DELL сразу нажмите клавишу <F12>.

 -  **ПРИМЕЧАНИЕ.** Если вы не успели нажать эту клавишу и появился логотип операционной системы, дождитесь появления рабочего стола Microsoft® Windows®, затем выключите компьютер и повторите попытку.
 -  **ПРИМЕЧАНИЕ.** Последующие шаги изменяют последовательность загрузки только на один раз. При следующем запуске компьютер загружается в соответствии с устройствами, указанными в программе настройки системы.
- 3 При появлении списка загрузочных устройств выделите **CD/DVD/CD-RW** и нажмите клавишу <Enter>.
- 4 В появившемся меню выберите пункт **Boot from CD-ROM** (Загрузка с компакт-диска) и нажмите клавишу <Enter>.
- 5 Введите 1, чтобы запустить меню компакт-диска, и нажмите клавишу <Enter> для продолжения.

- 6 В нумерованном списке выберите **Run the 32 Bit Dell Diagnostics** (Запуск 32-разрядной программы Dell Diagnostics). Если в списке имеется несколько версий, выберите подходящую для вашего компьютера.
- 7 Когда появится **Main Menu** (Главное меню) программы Dell Diagnostics, выберите тест для запуска.

Главное меню программы Dell Diagnostics

- 1 После загрузки программы Dell Diagnostics и появления окна **Main Menu** (Главное меню) нажмите кнопку для выбора нужного параметра.



ПРИМЕЧАНИЕ. Рекомендуется выбрать **Test System (Проверка системы)** для проведения полной проверки компьютера.

Пункт меню	Функция
Test Memory (Проверка памяти)	Запуск отдельной проверки памяти
Test System (Проверка системы)	Run System Diagnostics (Запуск диагностики системы)
Exit (Выход)	Exit the Diagnostics (Выход из меню диагностики)

- 2 После выбора опции **Test System** (Тестирование системы) в главном меню появляется следующее меню:



ПРИМЕЧАНИЕ. Для проведения более тщательной проверки устройств компьютера рекомендуется выбрать **Extended Test (Расширенное тестирование)** в нижеследующем меню.

Пункт меню	Функция
Express Test (Экспресс-проверка)	Быстрая проверка устройств в системе. Обычно занимает 10—20 минут.
Extended Test (Расширенная проверка)	Тщательная проверка устройств в системе. Обычно занимает один час и более.

Пункт меню	Функция
Custom Test (Настраиваемая проверка)	Используется для проверки отдельных устройств или настройки выполняемых проверок.
Symptom Tree (Дерево симптомов)	Позволяет выбирать проверки на основе внешних проявлений возникшей неполадки. При выборе этого пункта выводится список наиболее часто встречающихся внешних проявлений неполадок.

- 3 Если во время теста возникла проблема, появится сообщение с кодом ошибки и описанием проблемы. Запишите код ошибки и описание неполадки и обратитесь к «Обращение в корпорацию Dell» на стр. 61.



ПРИМЕЧАНИЕ. Метка производителя компьютера отображается в верхней части экрана каждой проверки. При обращении в корпорацию Dell служба технической поддержки потребует от вас указать метку производителя.

- 4 Если тест запущен с помощью параметров **Custom Test** (Настраиваемый тест) или **Symptom Tree** (Дерево симптомов), подробную информацию можно получить на соответствующих вкладках, описание которых приведено в следующей таблице.

Вкладка	Функция
Results (Результаты)	Результаты проверки и выявленные ошибки.
Errors (Ошибки)	Выявленные ошибки, их коды и описание проблемы.
Help (Справка)	Описание тестов и требования для их запуска.
Configuration (Конфигурация)	<p>Отображение аппаратной конфигурации выбранного устройства.</p> <p>Программа Dell Diagnostics получает информацию о конфигурации всех устройств из программы настройки системы, памяти и различных внутренних тестов, а затем отображает ее как список устройств в левой части экрана. В списке устройств могут отсутствовать имена некоторых компонентов компьютера или подключенных к нему устройств.</p>

Вкладка	Функция (продолжение)
Parameters (Параметры)	Позволяет настраивать тест путем изменения настроек теста.

- 5 Когда все тесты выполнены, закройте окно теста, чтобы вернуться в **Main Menu** (Главное меню). Чтобы выйти из программы диагностики и перезагрузить компьютер, закройте окно **Main Menu** (Главное меню).
- 6 Извлеките диск *Drivers and Utilities* (Драйверы и утилиты) (если применимо).

Устранение неполадок

Неполадки питания



ПРЕДУПРЕЖДЕНИЕ. Перед тем как приступить к выполнению операций данного раздела, выполните инструкции по технике безопасности, прилагаемые к компьютеру.

Если индикатор питания не горит. Компьютер выключен или не получает питание.

- Повторно подсоедините кабель питания к разъему питания на задней панели компьютера и к электросети.
- Если компьютер подключен к сетевому фильтру, убедитесь, что сетевой фильтр подсоединен к электросети и включен. При проверке компьютера на включение также не пользуйтесь стабилизаторами, разветвителями и удлинителями.
- Убедитесь, что электрическая розетка исправна, проверив ее при помощи другого устройства, например светильника.

Если индикатор питания постоянно светится синим или белым, а компьютер не реагирует на действия пользователя.

- Убедитесь, что дисплей подсоединен и включен.
- Если дисплей подсоединен и питание включено, смотрите раздел «Сигналы звуковой диагностики» на стр. 27.

Если индикатор питания мигает синим или белым светом.

Компьютер находится в ждущем режиме. Для возобновления нормальной работы нажмите любую клавишу на клавиатуре, переместите мышь или нажмите кнопку питания.

Если индикатор питания светится желтым светом. Неполадка с питанием или неисправность внутреннего устройства.

- Убедитесь, что разъем питания на 12 В (12V) надежно подключен к системной плате (см. *Руководство по обслуживанию* на веб-сайте поддержки Dell support.dell.com).
- Убедитесь, что основной кабель питания и кабель передней панели надежно подсоединены к системной плате (см. *Руководство по обслуживанию* на веб-сайте поддержки Dell support.dell.com).

Если индикатор питания мигает желтым светом. На компьютер подается электропитание, устройство может быть неисправно или неправильно установлено.

- Извлеките, а затем повторно установите модули памяти (см. *Руководство по обслуживанию* на веб-сайте поддержки Dell support.dell.com).
- Извлеките, а затем повторно установите все платы (см. *Руководство по обслуживанию* на веб-сайте поддержки Dell support.dell.com).
- Извлеките, а затем повторно установите графический адаптер, если применимо (см. *Руководство по обслуживанию* на веб-сайте поддержки Dell support.dell.com).

Устраните помехи. Возможными источниками помех являются:

- удлинительные кабели питания, клавиатуры и мыши;
- подключение слишком большого количества устройств к одному сетевому фильтру;
- подключение нескольких сетевых фильтров к одной электрической розетке.

Неполадки памяти



ПРЕДУПРЕЖДЕНИЕ. Перед тем как приступить к выполнению операций данного раздела, выполните инструкции по технике безопасности, прилагаемые к компьютеру.

Если выдается сообщение о недостаточной памяти.

- Сохраните и закройте все открытые файлы и закройте все неиспользуемые программы, и посмотрите, помогло ли это решить проблему.
- Проверьте минимальные требования к памяти в документации по программе. При необходимости установите дополнительную память (См. *Руководство по обслуживанию* на веб-сайте поддержки Dell support.dell.com).
- Переустановите модули памяти (См. *Руководство по обслуживанию* на веб-сайте поддержки Dell support.dell.com), обеспечив таким образом успешный обмен данными между компьютером и памятью.
- Запустите диагностическую программу Dell Diagnostics (смотрите раздел «Программа Dell Diagnostics» на стр. 33).

Если возникают другие проблемы с памятью.

- Переустановите модули памяти (см. *Руководство по обслуживанию* на веб-сайте поддержки Dell support.dell.com), обеспечив таким образом успешный обмен данными между компьютером и памятью.
- Обязательно придерживайтесь указаний по установке модулей памяти (см. *Руководство по обслуживанию* на веб-сайте поддержки Dell support.dell.com).
- Компьютер поддерживает память DDR2. Дополнительную информацию о типе памяти, поддерживаемом компьютером, смотрите в разделе «Технические характеристики» на стр. 17.
- Запустите диагностическую программу Dell Diagnostics (смотрите раздел «Программа Dell Diagnostics» на стр. 33).

Зависания и неполадки программного обеспечения



ПРЕДУПРЕЖДЕНИЕ. Перед тем как приступить к выполнению операций данного раздела, выполните инструкции по технике безопасности, прилагаемые к компьютеру.

Компьютер не запускается

Убедитесь, что кабель питания надежно подсоединен к компьютеру и электрической розетке.

Компьютер не отвечает на запросы



ВНИМАНИЕ. Если вы не смогли завершить работу системы, данные могут быть потеряны.

Выключите компьютер. Если компьютер не реагирует на нажатие клавиш на клавиатуре или перемещение мыши, нажмите кнопку питания не менее чем на 8–10 секунд, пока компьютер не выключится. Затем перезагрузите компьютер.

Программа не отвечает на запросы

Завершите работу программы.

- 1 Нажмите одновременно клавиши <Ctrl> <Shift> <Esc>.
- 2 Выберите **Приложения**.
- 3 Выберите программу, не отвечающую на запросы.
- 4 Нажмите кнопку **Снять задачу**.

Неоднократное аварийное завершение программы




ПРИМЕЧАНИЕ. Инструкции по установке программы обычно содержатся в документации к этой программе, на дискете или компакт-диске.

Прочитайте документацию по программе. При необходимости удалите программу и установите ее снова.

Программа предназначена для более ранних версий операционной системы Microsoft® Windows®

Запустите мастер совместимости программ.

Мастер совместимости программ настраивает программу таким образом, чтобы она работала в среде, аналогичной операционным системам, отличным от Windows Vista.

- 1 Нажмите **Пуск**  → **Панель управления** → **Программы** → **Использование старых программ с этой версией Windows**.
- 2 На экране приветствия нажмите кнопку **Далее**.
- 3 Следуйте инструкциям, отображаемым на экране.

Появляется сплошной синий экран

Выключите компьютер. Если компьютер не реагирует на нажатие клавиш на клавиатуре или перемещение мыши, нажмите кнопку питания не менее чем на 8–10 секунд, пока компьютер не выключится. Затем перезагрузите компьютер.

Другие неполадки программ

Прочитайте документацию по программе или обратитесь к разработчику за информацией по устранению неполадок.

- Убедитесь, что программа совместима с операционной системой, установленной на компьютере.
- Убедитесь, что компьютер соответствует минимальным требованиям к оборудованию, необходимым для запуска программного обеспечения. Соответствующую информацию смотрите в документации по программе.
- Убедитесь, что программа правильно установлена и настроена.
- Убедитесь, что драйверы устройств не конфликтуют с программой.
- При необходимости удалите программу и установите ее снова.

Сразу же сделайте резервные копии файлов

Проверьте жесткий диск, гибкие диски и компакт-диски с помощью программы поиска вирусов

Сохраните и закройте все открытые файлы и программы, а затем завершите работу компьютера с помощью меню «Пуск»

Переустановка операционной системы

Драйверы

Что такое драйвер?

Драйвер это программа, которая управляет устройством (принтером, мышью или клавиатурой). Драйверы необходимы для всех устройств.

Драйвер выполняет роль «переводчика» между устройством и программой, которая его использует. Каждое устройство имеет собственный набор команд, которые распознает только его драйвер.

На компьютере Dell™ уже установлены необходимые драйверы, и какая-либо дальнейшая установка или настройка не нужна.




ВНИМАНИЕ. На компакт-диске *Drivers and Utilities* (Драйверы и утилиты) могут находиться драйверы для операционных систем, которые не установлены на ваш компьютер. Убедитесь, что вы устанавливаете программное обеспечение, соответствующее вашей операционной системе.

Многие драйверы, например, для клавиатуры, входят в состав операционной системы Microsoft® Windows®. Установка драйверов может потребоваться в следующих случаях:

- Обновление операционной системы.
- Переустановка операционной системы.
- Подключение или установка нового устройства.

Определение драйверов

Если возникли проблемы с каким-либо устройством, выясните, является ли их причиной драйвер, и, если необходимо, обновите его.

- 1 Нажмите в Windows Vista кнопку «Пуск»™  и нажмите правой кнопкой мыши **Компьютер**.
- 2 Нажмите **Свойства**→ **Диспетчер устройств**.



ПРИМЕЧАНИЕ. Может открыться окно **Контроль учетных записей пользователей**. Если вы работаете в системе в качестве администратора, нажмите **Продолжить**; в противном случае обратитесь к администратору, чтобы продолжить выполнение желаемого действия.

Прокрутите список устройств и посмотрите, нет ли в нем какого-либо конфликтующего устройства, помеченного желтым кружочком с восклицательным знаком [!].

Для устройства, помеченного таким значком конфликта, необходимо переустановить драйвер или установить новый (см. раздел «Переустановка драйверов и утилит» на стр. 44).


Переустановка драйверов и утилит



ВНИМАНИЕ. Одобренные драйверы для компьютеров Dell™ имеются на веб-узле поддержки корпорации Dell support.dell.com и на диске **Drivers and Utilities** (Драйверы и утилиты). Если вы установите драйверы, полученные из других источников, компьютер может работать с ошибками.

Использование Отката драйвера устройств Windows XP

Если после установки или обновления драйвера в работе компьютера наблюдаются сбои, воспользуйтесь имеющейся в Windows функцией отката драйверов устройств, чтобы вернуться к прежней версии драйвера.

- 1 Нажмите в Windows Vista кнопку «Пуск» , а затем щелкните правой кнопкой мыши **Компьютер**.
- 2 Нажмите **Свойства**→ **Диспетчер устройств**.



ПРИМЕЧАНИЕ. Может открыться окно **Контроль учетных записей пользователей**. Если вы работаете в системе в качестве администратора, нажмите **Продолжить**; в противном случае обратитесь к администратору, чтобы открыть Диспетчер устройств.

- 3 Щелкните правой кнопкой мыши устройство, для которого был установлен новый драйвер, и выберите **Свойства**.
- 4 Откройте вкладку **Драйверы**→ **Откатить**.

Использование диска *Drivers and Utilities* (Драйверы и утилиты)

Если использование функций отката драйвера устройств или восстановления системы («Восстановление операционной системы» на стр. 47) не устранит неполадки, переустановите драйвер с диска *Drivers and Utilities* (Драйверы и утилиты).

- 1 Вставьте диск *Drivers and Utilities* (Драйверы и утилиты), когда на мониторе отображается рабочий стол Windows.
Если вы впервые используете диск *Drivers and Utilities* (Драйверы и утилиты), перейдите к шаг 2. В противном случае перейдите к шаг 5.
- 2 После запуска программы установки диска *Drivers and Utilities* (Драйверы и утилиты) следуйте указаниям на экране.
- 3 После появления окна **InstallShield Wizard Complete** (Завершение работы мастера установки) извлеките диск *Drivers and Utilities* (Драйверы и утилиты) и нажмите **Finish** (Завершить) для перезагрузки компьютера.
- 4 После появления рабочего стола Windows повторно вставьте диск *Drivers and Utilities* (Драйверы и утилиты).
- 5 На экране **Welcome Dell System Owner** (Приветствуем владельца системы Dell) нажмите кнопку **Next** (Далее).



ПРИМЕЧАНИЕ. Диск *Drivers and Utilities* (Драйверы и утилиты) показывает драйверы только для оборудования, которое было установлено в ваш компьютер. Если установлено дополнительное оборудование, драйверы для этого нового оборудования могут не отображаться на диске *Drivers and Utilities* (Драйверы и утилиты). Если эти драйверы не отображаются, выйдите из программы диска *Drivers and Utilities* (Драйверы и утилиты). За информацией относительно драйверов обращайтесь к документации, поставляемой вместе с устройством.

Появится сообщение о том, что диск *Drivers and Utilities* (Драйверы и утилиты) определяет аппаратное оборудование компьютера.


Драйверы, которые используются компьютером, автоматически отображаются в окне **My Drivers—The Drivers and Utilities media has identified these components in your system** (Мои драйверы—Диск Драйверы и утилиты идентифицировал эти компоненты в вашей системе).

- 6 Выберите драйвер, который вы хотите переустановить, и следуйте инструкциям на экране.

Если какого-то определенного драйвера нет в списке, значит этот драйвер не требуется вашей операционной системой.

Переустановка драйверов вручную

После извлечения файлов драйвера на жесткий диск, как описано в предыдущем разделе, выполните следующее.

- 1 Нажмите в Windows Vista кнопку «Пуск» , а затем щелкните правой кнопкой мыши **Компьютер**.
- 2 Нажмите **Свойства**→ **Диспетчер устройств**.



ПРИМЕЧАНИЕ. Может открыться окно **Контроль учетных записей пользователей**. Если вы работаете в системе в качестве администратора, нажмите **Продолжить**; в противном случае обратитесь к администратору, чтобы открыть Диспетчер устройств.

- 3 Дважды щелкните тип устройства, для которого вы устанавливаете драйвер (например, **Звуковые устройства** или **Видеоустройства**).
- 4 Дважды щелкните на названии устройства, для которого устанавливается драйвер.
- 5 Откройте вкладку **Драйвер**→ **Обновить...**→ **Выполнить поиск драйверов на этом компьютере**.
- 6 Нажмите кнопку **Обзор**, чтобы найти каталог, в который ранее были скопированы файлы драйвера.
- 7 При появлении соответствующего драйвера щелкните его имя, а затем нажмите **ОК**→ **Далее**.
- 8 Нажмите кнопку **Готово** и перезагрузите компьютер.

Восстановление операционной системы

Ниже перечислены способы восстановления операционной системы.

- Функция восстановления системы возвращает операционную систему компьютера к предыдущему состоянию, не повреждая файлов данных. Используйте функцию восстановления системы как первоочередное средство восстановления операционной системы и сохранения файлов данных.
- Dell Factory Image Restore восстанавливает рабочее состояние жесткого диска на момент покупки компьютера. При использовании обоих способов полностью удаляются все данные на жестком диске, включая все приложения, установленные после покупки компьютера. Используйте утилиту восстановления Dell Factory Image Restore только в том случае, если проблему с операционной системой не удалось решить с помощью функции восстановления системы.
- При получении компакт-диска *Operating System* (Операционная система) вместе с компьютером его можно использовать для восстановления операционной системы. Вместе с тем, при использовании компакт-диска *Operating System* (Операционная система) также стираются все данные с жесткого диска. Используйте этот компакт-диск, *только* если не удалось устранить неполадки операционной системы с помощью функции восстановления системы.

Использование функции восстановления системы Microsoft Windows

Операционные системы Microsoft Windows имеют функцию восстановления системы, которая позволяет восстановить предыдущее состояние операционной системы компьютера (не затрагивая при этом файлы данных), если изменения в оборудовании, программном обеспечении или других параметрах системы нарушили стабильную работу компьютера. Все изменения, вносимые функцией восстановления системы, являются полностью обратимыми.




ВНИМАНИЕ. Регулярно делайте резервные копии файлов данных. Функция восстановления системы не отслеживает изменения в файлах данных и не восстанавливает эти файлы.



ПРИМЕЧАНИЕ. В этом документе описаны процедуры для вида Windows по умолчанию. Они могут не работать, если на компьютере Dell™ был выбран классический вид Windows.

Запуск функции восстановления системы

- 1 Нажмите **Пуск** .
- 2 В поле поиска введите `System Restore` (восстановление системы) и нажмите клавишу <Enter>.



ПРИМЕЧАНИЕ. Может открыться окно **Контроль учетных записей пользователей**. Если вы работаете в системе в качестве администратора, нажмите **Продолжить**; в противном случае обратитесь к администратору, чтобы продолжить работу.


- 3 Нажмите кнопку **Далее** и следуйте инструкциям на экране.

Если устранить неполадку с помощью функции восстановления системы не удастся, вы можете отменить последнее восстановление системы.

Отмена последнего восстановления системы



ВНИМАНИЕ. Перед отменой последнего восстановления системы сохраните и закройте все открытые файлы и выйдите из всех открытых программ. Не изменяйте, не открывайте и не удаляйте файлы и программы до завершения восстановления системы.

- 1 Нажмите **Пуск** .
- 2 В поле поиска введите `System Restore` (восстановление системы) и нажмите клавишу <Enter>.
- 3 Выберите **Отменить последнее восстановление** и нажмите кнопку **Далее**.

Использование утилиты Dell Factory Image Restore



ВНИМАНИЕ. При использовании утилиты восстановления заводского образа диска Dell Factory Image Restore безвозвратно стираются все данные на жестком диске и удаляются все программы и драйверы, установленные после покупки компьютера. Если возможно, сделайте резервную копию данных перед использованием этих способов восстановления. Используйте утилиту восстановления Dell Factory Image Restore только в том случае, если проблему с операционной системой не удалось решить с помощью функции восстановления системы.



ПРИМЕЧАНИЕ. Утилита Dell Factory Image Restore может быть недоступна в некоторых странах или на определенных компьютерах.

Используйте утилиту Dell Factory Image Restore для восстановления операционной системы только в крайнем случае. Эти утилиты приводят жесткий диск в рабочее состояние на момент приобретения компьютера. Любые программы или файлы, добавленные после получения компьютера (включая файлы данных), безвозвратно удаляются с жесткого диска. Файлами данных являются документы, электронные таблицы, сообщения электронной почты, цифровые фотографии, музыкальные файлы и т.д. Если это возможно, перед использованием программы Factory Image Restore сделайте резервную копию всех данных.

утилита восстановления заводского образа диска

- 1 Включите компьютер. Когда на экране появится логотип Dell, несколько раз нажмите кнопку <F8>, чтобы открыть окно Vista Advanced Boot Options (Дополнительные опции загрузки Vista).
- 2 Выберите **Repair Your Computer** (Восстановление системы).
Откроется окно System Recovery Options (Параметры восстановления системы).
- 3 Выберите раскладку клавиатуры и нажмите **Next** (Далее).
- 4 Войдите в систему в качестве локального пользователя, чтобы иметь доступ к параметрам восстановления. Для доступа к командной строке введите `administrator` (администратор) в поле «Имя пользователя», а затем нажмите **ОК**.
- 5 Нажмите **Dell Factory Image Restore**.



ПРИМЕЧАНИЕ. В зависимости от конфигурации компьютера, вам может понадобиться выбрать **Dell Factory Tools**, а затем **Dell Factory Image Restore**.

Появится экран приветствия утилиты восстановления заводского образа диска Dell Factory Image Restore.

- 6 Нажмите кнопку **Next** (Далее).

Откроется экран Confirm Data Deletion (Подтверждение удаления данных).



ВНИМАНИЕ. Если вы хотите отказаться от дальнейшей работы с утилитой восстановления Factory Image Restore, нажмите кнопку **Cancel** (Отмена).

- 7 Установите флажок для подтверждения своего желания продолжить переформатирование жесткого диска и восстановление системного программного обеспечения до заводского состояния, а затем нажмите кнопку **Next** (Далее).

Начнется процесс восстановления, который занимает приблизительно пять минут. Когда операционная система и программы, устанавливаемые на заводе, будут восстановлены до заводского состояния, появится соответствующее сообщение.

- 8 Нажмите **Finish** (Готово) для перезагрузки системы.

Использование компакт-диска *Operating System* (Операционная система)

Перед установкой


Если в целях устранения проблем с новыми драйверами требуется переустановить операционную систему Windows, сначала попробуйте использовать функцию отката драйвера устройства. Смотрите раздел «Использование Отката драйвера устройств Windows XP» на стр. 44. Если с помощью отката драйверов устройств устранить неполадку не удастся, используйте функцию восстановления системы для возвращения операционной системы в рабочее состояние, в котором она находилась до установки драйвера нового устройства. Смотрите раздел «Использование функции восстановления системы Microsoft Windows» на стр. 47.



ВНИМАНИЕ. Перед установкой сделайте резервные копии всех файлов данных на основном жестком диске. При использовании стандартных конфигураций жестких дисков первичным жестким диском является тот, который компьютер обнаруживает первым.

Для переустановки Windows XP вам понадобятся следующие компакт-диски:

- компакт-диск *Operating System* (Операционная система), предоставленный компанией Dell™;
- диск *Drivers and Utilities* (Драйверы и утилиты), предоставленный корпорацией Dell


 **ПРИМЕЧАНИЕ.** Диск *Dell Drivers and Utilities* (Драйверы и утилиты) содержит драйверы, установленные во время сборки компьютера. Используйте диск *Dell Drivers and Utilities* (Драйверы и утилиты) для загрузки всех необходимых драйверов. В зависимости от региона, из которого был заказан компьютер, а также от того, был ли заказан диск, диски *Dell Drivers and Utilities* (Драйверы и утилиты) и *Operating System* (Операционная система) могут не поставляться с компьютером.


Переустановка Windows Vista®

Переустановка может занять 1-2 часа. После переустановки операционной системы необходимо будет также переустановить драйверы устройств, антивирусные и другие программы.

- 1 Сохраните и закройте все открытые файлы и выйдите из всех программ.
- 2 Вставьте диск *Operating System* (Операционная система).
- 3 При появлении сообщения *Install Windows* нажмите кнопку **Выход**.
- 4 Перезагрузите компьютер.

При появлении на экране логотипа DELL сразу нажмите клавишу <F12>.

 **ПРИМЕЧАНИЕ.** Если вы не успели нажать эту клавишу и появился логотип операционной системы, дождитесь появления рабочего стола Microsoft® Windows®, затем выключите компьютер и повторите попытку.

 **ПРИМЕЧАНИЕ.** Последующие шаги изменяют последовательность загрузки только на один раз. При следующем запуске компьютер загружается в соответствии с устройствами, указанными в программе настройки системы.

- 5 При появлении списка загрузочных устройств выделите **CD/DVD/CD-RW Drive** (Дисковод CD/DVD/CD-RW) и нажмите клавишу <Enter>.
- 6 Чтобы **выполнить загрузку с компакт-диска**, нажмите любую клавишу.
- 7 Для завершения установки следуйте инструкциям на экране.

Поиск информации



ПРИМЕЧАНИЕ. Некоторые функции и носители являются дополнительными и могут не входить в комплект поставки. Некоторые функции/носители могут быть недоступны в определенных странах.




ПРИМЕЧАНИЕ. Дополнительную информацию см. в документации по компьютеру.

Документ/Носитель/Метка	Содержание
<p>Метка обслуживания и код экспресс-обслуживания</p> <p>Метка обслуживания и код экспресс-обслуживания расположены на корпусе компьютера.</p>	<ul style="list-style-type: none"> • Метка производителя требуется для идентификации компьютера на веб-сайте support.dell.com или при обращении в службу поддержки. • Код экспресс-обслуживания вводится, чтобы связаться с соответствующими специалистами службы поддержки. <p>ПРИМЕЧАНИЕ. Метка обслуживания и код экспресс-обслуживания находятся на компьютере.</p>
<p>Диск Drivers and Utilities (Драйверы и утилиты)</p> <p>Диск <i>Drivers and Utilities</i> (Драйверы и утилиты) представляет собой компакт-диск или диск DVD, который может поставляться с компьютером.</p>	<ul style="list-style-type: none"> • Программа диагностики компьютера • Драйверы компьютера. <p>ПРИМЕЧАНИЕ. Драйверы и обновления документации можно найти на веб-узле support.dell.com.</p> <ul style="list-style-type: none"> • Системное программное обеспечение настольного компьютера (DSS). • Файлы Readme. <p>ПРИМЕЧАНИЕ. На диске могут быть записаны файлы «readme», содержащие самую свежую информацию о технических изменениях вашего компьютера или развернутые справочные материалы для опытных пользователей и технических специалистов.</p>

Документ/Носитель/Метка	Содержание
<p>Диск Operating System (Операционная система)</p> <p>Диск Operating System (Операционная система) представляет собой компакт-диск или диск DVD, который может поставляться с компьютером.</p>	<p>Переустановка операционной системы</p>
<p>Руководство по обслуживанию</p> <p><i>Руководство по обслуживанию</i> компьютера доступно на веб-узле support.dell.com.</p>	<ul style="list-style-type: none"> • Удаление и замена компонентов • Настройка системы • Поиск и устранение неполадок
<p>Руководство по технологии Dell</p> <p><i>Руководство по технологии Dell</i> доступно на веб-узле support.dell.com.</p>	<ul style="list-style-type: none"> • Информация об операционной системе. • Использование и обслуживание периферийных устройств. • Сведения о таких технологиях, как RAID, Internet, Bluetooth[®], электронная почта, сети и др.
<p>Лицензионная метка Microsoft[®] Windows[®]</p> <p>Лицензия Microsoft Windows находится на компьютере.</p>	<ul style="list-style-type: none"> • На ней указан ключ продукта для операционной системы.
<p>Информация о безопасности изделия и гарантии приведена в печатном документе, поставляемом с компьютером.</p>	<ul style="list-style-type: none"> • Гарантийная информация • Условия (только для США) • Инструкции по технике безопасности • Нормативная информация • Сведения об эргономике • Лицензионное соглашение конечного пользователя

Получение справки

Получение помощи

 **ПРЕДУПРЕЖДЕНИЕ.** Если потребуется снять крышку компьютера, сначала отсоедините кабели питания компьютера и модема от электрических розеток.

В случае возникновения неполадок в работе компьютера можно выполнить следующие действия в целях диагностики и устранения неполадок:

- 1 Инструкции и процедуры по устранению возникшей неполадки компьютера см. в разделе «Устранение неполадок» на стр. 37.
- 2 Порядок запуска программы Dell Diagnostics см. в разделе «Программа Dell Diagnostics» на стр. 33.
- 3 Заполните форму «Диагностическая контрольная таблица» на стр. 60.
- 4 Инструкции по установке компонентов и поиску и устранению неисправностей см. в интерактивной справке на веб-узле технической поддержки Dell (support.dell.com). Подробный перечень веб-служб технической поддержки Dell см. в разделе «Службы в Интернете» на стр. 56.
- 5 Если предыдущие шаги не привели к устранению неполадки, см. раздел «Обращение в корпорацию Dell» на стр. 61.



ПРИМЕЧАНИЕ. Чтобы специалисты службы поддержки корпорации Dell смогли оказать необходимое содействие, звонить в службу поддержки следует с телефона, расположенного рядом с компьютером.



ПРИМЕЧАНИЕ. Система обслуживания клиентов Dell через код экспресс-обслуживания может быть недоступна в некоторых странах.

Когда автоматическая служба приема звонков Dell выдаст запрос на ввод кода экспресс-обслуживания, введите его, чтобы ваш звонок был переадресован соответствующему специалисту службы технической поддержки. Если у вас нет кода экспресс-обслуживания, откройте папку **Dell Accessories** (Сопутствующие средства Dell), дважды щелкните значок **Express Service Code** (Код экспресс-обслуживания) и далее следуйте инструкциям.

Инструкции по пользованию службами поддержки корпорации Dell смотрите в разделе «Техническая поддержка и обслуживание клиентов» на стр. 56.



ПРИМЕЧАНИЕ. Некоторые из этих служб могут быть недоступны за пределами континентальной части США. Информацию о доступных службах можно получить в местном представительстве компании Dell.

Техническая поддержка и обслуживание клиентов

Сотрудники службы поддержки корпорации Dell ответят на ваши вопросы, касающиеся оборудования марки Dell™. Персонал службы технической поддержки использует компьютерные методы диагностики, что позволяет быстро и точно отвечать на вопросы клиентов.

При необходимости обратиться в службу поддержки Dell, ознакомьтесь с разделом «Прежде чем позвонить» на стр. 59, затем просмотрите контактную информацию для вашего региона или посетите веб-узел **support.dell.com**.

DellConnect™

DellConnect — простое средство интерактивного доступа, которое позволяет сотрудникам службы технической поддержки корпорации Dell получить доступ к вашему компьютеру через широкополосное подключение, провести диагностику возникшей неполадки и устранить ее под вашим наблюдением. Для просмотра дополнительной информации посетите веб-узел **support.dell.com** и выберите **DellConnect**.

Службы в Интернете

Ознакомиться с продуктами и услугами корпорации Dell можно на следующих веб-узлах:

www.dell.com

www.dell.com/ap (только для стран Азиатско-Тихоокеанского региона)

www.dell.com/jp (только Япония)

www.euro.dell.com (только для стран Европы)

www.dell.com/la (для стран Латинской Америки)

www.dell.ca (только для Канады)

Доступ к службе поддержки корпорации Dell можно получить с помощью следующих веб-узлов и адресов электронной почты:

- Веб-узлы службы поддержки корпорации Dell
support.dell.com
support.jp.dell.com (только Япония)
support.euro.dell.com (только для стран Европы)
- Адреса электронной почты службы поддержки корпорации Dell
mobile_support@us.dell.com
support@us.dell.com
la-techsupport@dell.com (только для стран Латинской Америки и Карибского бассейна)
arsupport@dell.com (только для стран Азиатско-Тихоокеанского региона)
- Адреса электронной почты службы маркетинга и отдела продаж корпорации Dell
armarketing@dell.com (только для стран Азиатско-Тихоокеанского региона)
sales_canada@dell.com (только для Канады)
- Анонимное использование протокола передачи файлов (FTP)
ftp.dell.com

В качестве имени пользователя используйте: anonymous, а в качестве пароля используйте ваш адрес электронной почты.

Служба AutoTech

Автоматическая служба технической поддержки Dell AutoTech предоставляет записанные на пленку ответы на наиболее часто задаваемые клиентами компании Dell вопросы по работе с портативными и настольными компьютерами.

Для звонков в службу AutoTech пользуйтесь телефоном с кнопочным тональным набором, чтобы можно было выбирать темы, связанные с вашими вопросами. Номер телефона для вашего региона см. в разделе «Обращение в корпорацию Dell» на стр. 61.

Автоматическая система отслеживания заказа

Для проверки статуса любого заказанного продукта Dell можно посетить веб-узел **support.dell.com** или позвонить в автоматическую систему отслеживания заказа. Вам будет задано несколько вопросов, записанных на магнитофонную ленту, чтобы служба могла идентифицировать ваш заказ и выдать информацию о его исполнении. Номер телефона для вашего региона см. в разделе «Обращение в корпорацию Dell» на стр. 61.

Проблемы с заказом

Если при получении заказа возникают проблемы, например недостающие или незаказанные детали, ошибки в счете и т. д., свяжитесь с корпорацией Dell для их устранения. Во время звонка держите под рукой счет или упаковочный лист. Номер телефона для вашего региона см. в разделе «Обращение в корпорацию Dell» на стр. 61.

Информация о продуктах

Для размещения заказа или получения сведений о других доступных продуктах Dell посетите веб-узел **www.dell.com**. Номер телефона для своего региона или номер телефона, по которому можно поговорить со специалистом по продажам, см. в разделе «Обращение в корпорацию Dell» на стр. 61.

Возврат изделий для гарантийного ремонта или в счет кредита

Прежде чем возвращать изделия для гарантийного ремонта или в счет кредита, выполните следующие действия:

- 1 Обратитесь в корпорацию Dell, чтобы получить номер разрешения на возврат изделия (RMA), и четко запишите его на видном месте снаружи коробки.

Номер телефона для вашего региона см. в разделе «Обращение в корпорацию Dell» на стр. 61. Вложите копию счета и письмо, в котором объясняются причины возврата.

- 2 Вложите копию Диагностической контрольной таблицы (см. раздел «Диагностическая контрольная таблица» на стр. 60), в которой указаны пройденные тесты и сообщения об ошибках, выданные программой Dell Diagnostics (см. раздел «Обращение в корпорацию Dell» на стр. 61).
- 3 При возврате изделия в счет кредита включите в посылку дополнительные принадлежности, прилагаемые к изделию (кабели питания, дискеты с программным обеспечением, руководство пользователя и т.д.).
- 4 Упакуйте оборудование в первоначальную (или аналогичную) упаковку.

Доставка производится за счет пользователя. Пользователь также сам должен страховать все возвращаемые изделия и принимать на себя риск потери посылки во время доставки в корпорацию Dell. Отправка посылок наложенным платежом не разрешается.

Посылки, при отправке которых не было выполнено любое из этих требований, не принимаются почтовой службой корпорации Dell и отсылаются обратно.

Прежде чем позвонить



ПРИМЕЧАНИЕ. Прежде чем позвонить, подготовьте свой код экспресс-обслуживания. С помощью этого кода автоматическая телефонная служба поддержки сможет быстро соединить вас с нужным специалистом. Вас могут также попросить сообщить номер метки обслуживания (расположена на задней или нижней панели компьютера).

Обязательно заполните Диагностическую контрольную таблицу (см. раздел «Диагностическая контрольная таблица» на стр. 60). Перед звонком в службу технической поддержки Dell следует включить компьютер и во время разговора находиться рядом с ним. Вас могут попросить ввести некоторые команды, подробно рассказать, что происходит с компьютером при выполнении различных операций, или выполнить другие действия для устранения неполадок, возможные только при непосредственной работе с компьютером. Позаботьтесь о том, чтобы документация на компьютер была под рукой.



ПРЕДУПРЕЖДЕНИЕ. Перед началом работы с внутренними компонентами компьютера выполните инструкции по технике безопасности, прилагаемые к компьютеру.

Диагностическая контрольная таблица

Имя:

Дата заполнения:

Адрес:

Телефон:

Метка производителя

Код экспресс-обслуживания (Express Service Code):

Номер разрешения на возврат изделия (если таковой был предоставлен сотрудником службы технической поддержки Dell):

Тип и версия операционной системы:

Устройства:

Платы расширения:

Подключены ли вы к сети? Да Нет

Тип сети, версия и используемый сетевой адаптер:

Программы и их версии:

Для определения содержимого загрузочных файлов системы см. документацию по операционной системе. Если компьютер подключен к принтеру, распечатайте каждый файл. В противном случае выпишите содержимое каждого файла перед тем, как позвонить в Dell.

Сообщение об ошибке, звуковой сигнал или код диагностики:

Описание неполадки и действия, которые вы предприняли для ее устранения:

Обращение в корпорацию Dell

Клиентам из США необходимо позвонить по номеру 800-WWW-DELL (800-999-3355).



ПРИМЕЧАНИЕ. При отсутствии действующего подключения к Интернету можно найти контактные сведения в счете на приобретенное изделие, упаковочном листе, накладной или каталоге продукции корпорации Dell.

Корпорация Dell предоставляет несколько вариантов поддержки и обслуживания через Интернет и по телефону. Доступность служб различается в зависимости от страны и типа продукции, и некоторые службы могут быть недоступны в вашем регионе. Порядок обращения в корпорацию Dell по вопросам сбыта, технической поддержки или обслуживания потребителей описан ниже.

- 1 Посетите веб-узел **support.dell.com**.
- 2 Укажите свою страну или регион в раскрывающемся меню **Choose A Country/Region** (Выбор страны/региона) в нижней части страницы.
- 3 Нажмите **Contact Us** (Контакты) в левой части страницы.
- 4 Выберите соответствующую службу или ссылку на ресурс техподдержки, в зависимости от ваших потребностей.
- 5 Выберите удобный для вас способ обращения в корпорацию Dell.

Приложение

Уведомление федеральной комиссии по связи (FCC) (только для США)

Оборудование класса В по классификации ФКС

Настоящее оборудование производит, использует и может излучать радиочастотную энергию, и, в случае если оно установлено и используется не в соответствии с разработанной производителем инструкцией по эксплуатации, может создавать помехи на линиях радиосвязи или при приеме телевизионных передач. Данное оборудование было испытано и признано соответствующим ограничениям для цифровых устройств класса В согласно части 15 Правил ФКС.

Данное устройство соответствует требованиям, изложенным в части 15 Правил ФКС. При работе устройства должны соблюдаться два следующих условия:

- 1 Устройство не должно создавать вредных помех.
- 2 Устройство должно выдерживать любые внешние помехи, включая помехи, которые могут привести к неправильной работе устройства.



ВНИМАНИЕ. В соответствии с нормативными документами ФКС внесение изменений и модификаций, не утвержденных корпорацией Dell Inc., может лишить вас права пользования этим оборудованием.

Эти ограничения разработаны с целью обеспечения защиты от вредного излучения устройства в жилых помещениях. Однако не гарантируется отсутствие помех в каждом конкретном случае установки. Если оборудование создает существенные помехи радио- или телевизионному приему, что подтверждается включением и выключением оборудования, пользователь может попытаться устранить эти помехи самостоятельно, учитывая следующие рекомендации:

- Переориентируйте приемную антенну.
- Измените положение системы относительно приемника.

- Отодвиньте систему от приемника.
- Подключите систему к другой электророзетке, чтобы система и приемник были подключены к разным ветвям сети питания.

Если необходимо, проконсультируйтесь у представителя корпорации Dell Inc. или у опытного радиотехника.

В соответствии с нормативными документами ФКС для рассматриваемого в данном документе устройства указываются следующие сведения.

- Наименование изделия: Dell™ Inspiron 518/Dell Inspiron 519
- Номер модели: DCMF
- Название компании:
Dell Inc.
Worldwide Regulatory Compliance & Environmental Affairs
One Dell Way
Round Rock, TX 78682 USA
512-338-4400



ПРИМЕЧАНИЕ. Для получения дополнительных сведений о соответствии стандартам см. информацию о соответствии стандартам, предоставляемую с компьютером.

Уведомление об использовании продукта Macrovision

При изготовлении данного продукта была использована технология защиты авторского права, защищенная рядом патентов США и прочими правами на интеллектуальную собственность, принадлежащими Macrovision Corporation и иным владельцам прав. Указанная технология защиты авторских прав может использоваться только с разрешения Macrovision Corporation и только в домашних условиях или иных условиях ограниченного просмотра, если Macrovision Corporation не дала иного разрешения. Инженерный анализ и дизассемблирование запрещены.

Указатель

P

Руководство по
обслуживанию, 54

Руководство по технологии
Dell, 54

D

Dell
обращение, 61

DellConnect, 56

S

S.M.A.R.T, 32

W

Windows Vista
мастер совместимости
программ, 40
средство устранения неполадок
оборудования, 32

Восстановление заводского
образа, 49

Восстановление системы, 47

Windows XP
восстановление системы, 47
мастер переноса файлов и
параметров, 16

откат драйверов устройств, 44
переустановка, 54

З

Запуск программы Dell
Diagnostics с жесткого
диска, 33

а

аппаратные средства
звуковые сигналы, 27

В

восстановление заводского
образа диска, 49

Д

драйверы, 43
определение, 44
переустановка, 44
сведения, 43

диагностика
Dell, 33
звуковые сигналы, 27

диск Drivers and Utilities
(Драйверы и утилиты)

Dell Diagnostics, 33

документация

Руководство по
обслуживанию, 54

Руководство по технологиям
Dell, 54

эргономика, 54

гарантия, 54

соответствие стандартам, 54

техника безопасности, 54

Лицензионное соглашение
конечного пользователя, 54

Информационное руководство по
продуктам, 54

З

запуск программы Dell
Diagnostics с компакт-диска
Drivers and Utilities
(Драйверы и утилиты), 34

звуковые сигналы, 27

И

индикатор питания
внешний вид, 37

инструкции по технике
безопасности, 54

информация об эргономике, 54

информация по гарантийным
обязательствам, 54

К

конфликты

несовместимость программного
и аппаратного
обеспечения, 32

конфликты запросов на
прерывание, 32

компакт-диск Operating System
(Операционная система), 54

компакт-диски

операционная система, 54

компьютер

возвращение к предыдущему
состоянию, 47

звуковые сигналы, 27

не реагирует на действия
пользователя, 39-40

технические характеристики, 17

фатальный сбой, 39-41

Н

неполадки

Dell Diagnostics, 33

аварийное завершение
программы, 40

внешний вид индикатора
питания, 37

возвращение к предыдущему
состоянию, 47

звуковые сигналы, 27

конфликты, 32

компьютер не реагирует на
действия

пользователя, 39-40

- общие, 39
- программа не отвечает на запросы, 40
- программное
 - обеспечение, 40-41
- память, 38
- питание, 37
- синий экран, 41
- совместимость программ и Windows, 40
- фатальный сбой компьютера, 39-41
- номера телефонов, 61

М

- мастер переноса файлов и параметров, 16
- мастер совместимости программ, 40
- мастера
 - мастер совместимости программ, 40
- мастера
 - мастер переноса файлов и параметров, 16

О

- обращение в корпорацию Dell, 61
- оборудование
 - Dell Diagnostics, 33
 - конфликты, 32

- операционная система
 - диск, 50
 - переустановка, 54

П

- принтер
 - подключение, 13
 - установка, 13
- программное обеспечение
 - конфликты, 32
 - неполадки, 40-41
- память
 - неполадки, 38
- перенос информации на новый компьютер, 16
- питание
 - неполадки, 37
- поддержка
 - обращение в корпорацию Dell, 61
- подключение к Интернету
 - информация, 13
 - настройка, 13
 - параметры, 13
- поиск и устранение неисправностей
 - Dell Diagnostics, 33
 - возвращение к предыдущему состоянию, 47
 - конфликты, 32
 - средство устранения неполадок оборудования, 32

С

сведения о соответствии
стандартам, 54

сообщения об ошибках
звуковые сигналы, 27

Т

телефоны, 61

технические
характеристики, 17

В

Восстановление системы, 47

Л

Лицензионное соглашение
конечного пользователя, 54

П

Программа Dell Diagnostics, 33